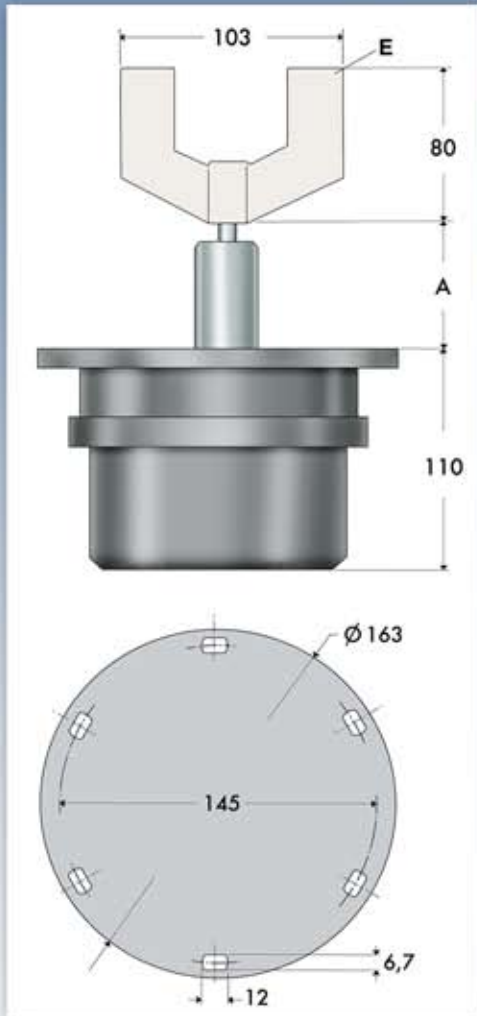


INDICATORI DI LIVELLO PER MATERIALI SOLIDI

- Farine
- Concimi chimici
- Mangimi
- Materiali granulosi
- Materiali polverosi

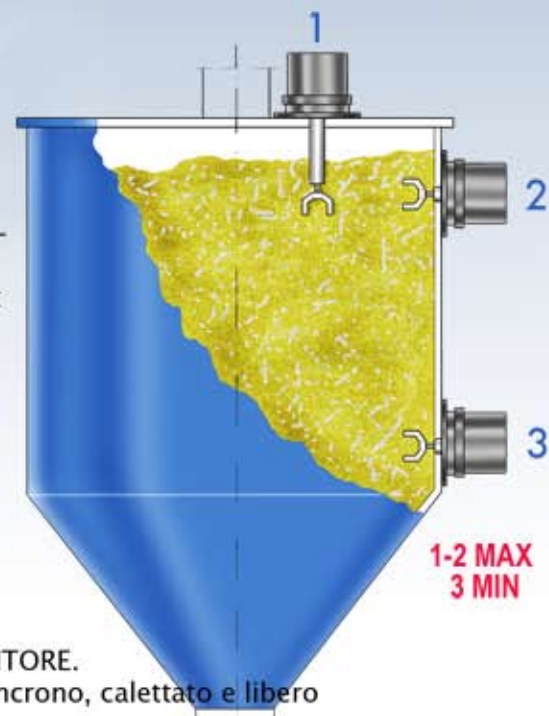
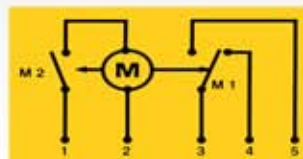


Esecuzione: n° 5 modelli di diverse lunghezze con asta A, protetta ed elica E da mm 50

Tipo	A mm
1	90
2	190
3	315
4	500
5	1000

Caratteristiche

Flangia e coperchio in cottonite naturale
Potenza di micromotoriduttore 5 Watt
Protezione IP 55
Temperatura max di funzionamento 80 °C
Microinterruttore A-5 V230 CA



Funzionamento

- L'apparecchio può essere installato su qualsiasi tipo di SILOS o CONTENITORE.
- A contenitore vuoto, l'elica è mantenuta in movimento da un motorino sincrono, calettato e libero sull'albero.
- L'elica si arresta quando viene bloccata dal materiale solido, il motorino invece ruota fino a commutare un microinterruttore M1, continuando la rotazione fino ad aprire un secondo microinterruttore M2, che toglie tensione al motorino stesso.
- L'elica si rimette in movimento quando il livello del materiale scende fino a liberarla, in questo momento il microinterruttore ridà tensione al motorino.
- Il corpo è completamente ermetico e garantisce il funzionamento dell'apparecchio anche all'aperto.
- Tensione di alimentazione a 230 V - 110V - 24V - 50HZ ecc... (su richiesta, si possono fornire altre tensioni).